

## Kasy pancerne KP, klasa IV-V



### Zastosowanie:

Kasy pancerne KP są produktami o bardzo wysokiej klasie odporności na włamanie. Można w nich przechowywać wszystkie cenne przedmioty, dzieła sztuki i ważne dokumenty. Służą też do przechowywania broni palnej. Dołączony do produktu klasy IV certyfikat umożliwia ubezpieczenie zawartości na wartość do 600 średnich pensji krajowych, natomiast zawartość kasy pancernej w klasie V można ubezpieczyć do wartości do 960 średnich pensji krajowych. Głównie kasy pancerne stosowane są w bankach i firmach zajmujących się dużym obrotem gotówki, w domach prywatnych, których właściciele często wyjeżdżają, stosowane są również w muzeach na wyjątkowo cenne przedmioty oraz w sklepach z drogą biżuterią.

### Posiadane certyfikaty:

- Certyfikat klasy IV lub V odporności na włamanie według normy PN-EN 1143-1:2006 (zależnie od wybranego modelu)
- Certyfikat do przechowywania broni i amunicji zgodnie z Kryteriami Technicznymi KT/101/IMP/2004(6)

### Opis produktu:

- Korpus kasy pancernej wykonany z kilku płaszczy stali ze specjalnym wypełnieniem o grubości ścian 80 mm oraz drzwi wielowarstwowe o grubości 145 mm
- Zaawansowany system ryglujący drzwi mający cztery poziome rygle wysuwane za pomocą klamki obrotowej. Po stronie zawiasów drzwi posiadają cztery rygle stałe chroniące produkt przed otwarciem w przypadku wycięcia zawiasów
- Rama sejfów wokół drzwi oraz same drzwi zaprojektowane zostały z uwzględnieniem progów będących zabezpieczeniem przed dostaniem się do wnętrza ognia oraz utrudniających dostęp do rygli drzwi.
- W obrysie drzwi znajdują się progi utrudniające dostęp do rygli, a także stanowiące system progów przeciwogniowych
- Kasy pancerne klasy IV i V wyposażone są w dwa zamki klasy **B**, które klient dobiera według indywidualnych potrzeb. Do wyboru zamek kluczowy z dwoma kluczami o długości 150 mm, zamek szyfrowy mechaniczny oraz zamek elektroniczny zasilany bateriami R9 9V

## Kasy pancerne KP, klasa IV-V

- W zależności od potrzeb użytkownika kasy mogą być wyposażone w wysokiej jakości atestowany zamek: kluczowy, szyfrowy lub elektroniczny; możliwość montażu dwóch dowolnych zamków; konieczność montażu przynajmniej dwóch zamków klasy B
- Drzwi posiadają zawiasy zewnętrzne umożliwiające ich demontaż w czasie transportu
- Drzwi otwierają się na kąt 200°, po zamknięciu wystają około 20 mm (jak na fotografiach)
- Wszystkie produkty malowane są bardzo wytrzymałym lakierem proszkowym i zabezpieczone są przed korozją
- Okres gwarancji wynosi dwa lata od dnia zakupu.

### Wyposażenie podstawowe\*:

- Dwa zamki klasy B – kluczowy z dwoma kluczami i szyfrowy mechaniczny lub elektroniczny
- Klucz umożliwiający zmianę szyfru w zamku szyfrowym mechanicznym (o ile taki jest zamontowany)
- Wyprowadzone przewody instalacji alarmowej umożliwiające podłączenie kasy pancernejskiej do instalacji alarmowej w pomieszczeniu.
- Półki z możliwością zamontowania na dowolnej wysokości, których ilość zależy od wysokości kasy o maksymalnym dopuszczalnym obciążeniu 50 kg
- Do półek dołączone są zaczepy umożliwiające montaż
- Każdy produkt posiada otwór w dnie umożliwiający przytwierdzenie do podłoża o średnicy  $\varnothing$  28 mm
- Instrukcja obsługi produktu wraz z instrukcją obsługi zamontowanych zamków i kartą gwarancyjną.

\* Zależnie od wymagań Klienta

### Wyposażenie dodatkowe:

- Wewnętrzne skrytki z oddzielnym zamkiem
- Sejfy depozytowe ze szczeliną wrzutową
- Wysuwane szuflady z regulacją wysokości zawieszenia
- Półki zwykłe
- Kotwa montażowa służąca do przytwierdzenia kasy do podłoża M16 x 250.
- Czujnik sejsmiczny uruchamiający alarm przy próbie włamania
- Czujnik pozycji rygli uruchamiający alarm po otwarciu drzwi
- Kompakt wrzutowy – wrzutnia elektroniczna lub wrzutnia bębnowa znajdująca się u góry kasy pancernejskiej.

### Rodzaje zamków:



kluczowy



szyfrowy



elektroniczny

### Standardowe kolory:

## Kasy pancerne KP, klasa IV-V

- Jasnoszary RAL 7035 (kolor domyślny w przypadku niewskazania innego koloru)
- Jasnoszary (niemal biały) RAL 9002 (bez dopłaty)
- Czarny RAL 9005 (bez dopłaty)

\* Na specjalne zamówienie można zamówić produkt w dowolnym kolorze z palety RAL, dopłata za kolor niestandardowy wyceniana indywidualnie.

### Dane techniczne:

Model	Wymiary zewnętrzne [mm]			Wymiary wewnętrzne [mm]			Waga [kg]		Pojemność [l]	
	W	S	G	W	S	G	kl. IV	kl. V	kl. IV	kl. V
KP 67/IV-V	670	680	685	508	510	460	517	607	120	120
KP 100/IV-V	1000	680	685	838	510	460	765	785	197	197
KP 120/IV-V	1200	680	685	1038	510	460	924	940	244	244
KP 150/IV-V	1500	680	685	1340	510	460	1093	1010	314	314
KPP 120/IV-	1200	800	775	1038	630	550	1160	940	360	360
KPP 150/IV-	1500	800	775	1340	630	550	1400	1380	464	464
KPP 180/IV-	1800	800	775	1640	630	550	1565	1615	568	568

Model	Półki [szt.]	Skrytka*	Pokrętko klamki	
			W	Ø
KP 67	1	TAK	32	80
KP 100	2	TAK	40	125
KP 120, KPP 120	3	TAK	40	125
KP 150, KPP 150	4	TAK	40	125
KPP 180	4	TAK	40	125

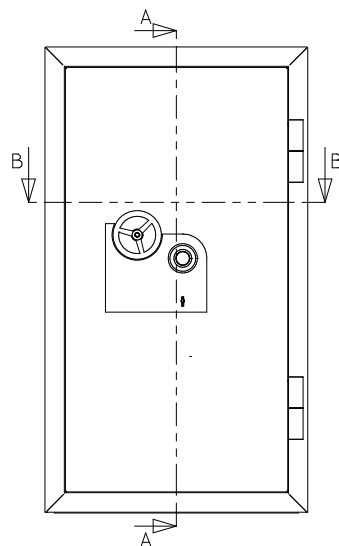
\* Skrytka należy do wyposażenia dodatkowego – należy zaznaczyć ją w zamówieniu.

Skrytka*	Wymiary zewnętrzne [mm]			Światło drzwi [mm]	
	W	S	G	W	S
KP	278	510	446	180	385
KPP	278	630	535	180	505

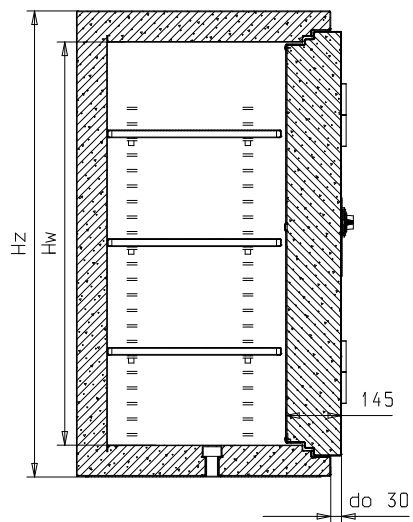
\* Skrytka (oznaczenie T) zamykana jest zamkiem EuroLocks z dwoma kluczami (np. KP 67T – kasa pancerna KP 67 wyposażona w skrytkę)

Model	Promień otwarcia drzwi R [mm]	Prześwit drzwi [mm]	
		W	S
KP 67/IV-V	595	542	510
KP 100/IV-V	595	838	510
KP 120/IV-V	595	1038	510
KP 150/IV-V	595	1340	510
KPP 120/IV-V	715	1038	630
KPP 150/IV-V	715	1340	630
KPP 180/IV-V	715	1640	630

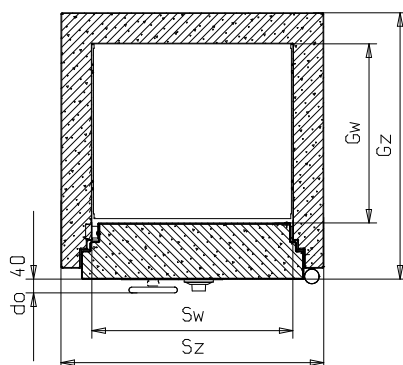
# Kasy pancerne KP, klasa IV-V



SECTION A-A



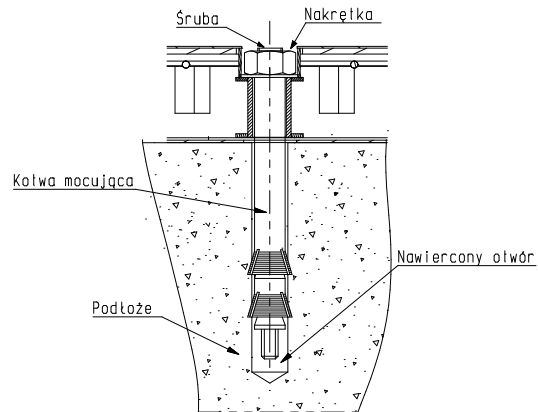
SECTION B-B



# Kasy pancerne KP, klasa IV-V

## Montaż do podłoża:

Kasy montowane są do podłoża jednym stalowym łącznikiem rozporowym (Rys.1).



Rys. 1

**UWAGA:** Stalowy łącznik rozporowy powinien być osadzony w podłożu na głębokość nie mniejszą niż 130mm, w betonie min. B15. Wyroby o masie powyżej 1000 kg nie muszą być kotwione.