

# Kasy pancerne KP, klasa VI



## Zastosowanie:

Kasy pancerne KP klasy VI są produktami zabezpieczającymi mienie o bardzo wysokiej jakości i o ogromnej odporności na nieautoryzowane otwarcie. Klasa VI pozwala na ubezpieczenie walerów w kasie na wartość do 1440 średnich pensji krajowych co świadczy o niesamowitym stopniu odporności włamaniowej. W tych produktach przechowywać można wszystkie cenne i ważne przedmioty, dokumenty i broń palną. Potwierdzeniem najwyższej jakości kas pancernych KP klasy VI jest zastosowanie ich w wielu skarbcach bankowych na terenie kraju i za granicą oraz w Centrach Obrotu Gotówki.

## Certyfikaty do przechowywania:

- Klasa VI odporności na włamanie wg PN-EN 1143-1:2006
- Certyfikat do przechowywania broni i amunicji zgodnie z Kryteriami Technicznymi KT/101/IMP/2004(6)

## Opis produktu:

- Korpus o grubości 80 mm oraz drzwi o grubości 145 mm wykonane z kilku warstw stali, między warstwami wypełnienie podnoszące odporność włamaniową i termiczną produktu,
- Specjalny mechanizm blokujący drzwi składający się z ośmiu rygli – czterech wysuwających się i czterech stałych po stronie zawiasów,
- Rygle wysuwane są okrągłą klamką oraz blokowane zamontowanymi zamkami,
- Progowa konstrukcja drzwi i ramy sejfów zabezpiecza wnętrze przed ogniem oraz utrudnia dostęp do rygli,
- Zamknięcie dwoma zamkami klasy C (kluczowym, szyfrowym, elektronicznym) w dowolnej kombinacji – mogą być dwa różne zamki (np. kluczowy i elektroniczny) lub dwa takie same (np. dwa kluczowe),
- Drzwi umieszczone za zawiasach zewnętrznych umożliwiających otwarcie ich na kąt 200 °,
- Zamknięte drzwi wystają poza korpus około 20 mm,
- Produkty zabezpieczone są przed korozją i malowane strukturalnymi farbami proszkowymi,

# Kasy pancerne KP, klasa VI

- Gwarancja na okres 24 miesięcy gwarantuje niezawodność produktu

## Wyposażenie podstawowe\*:

- Dwa zamki atestowane klasy C – standardowo montowany jest zamek kluczowy z zamkiem szyfrowym, w przypadku potrzeby innej kombinacji prosimy o zaznaczenie tego w zamówieniu,
- Klucz umożliwiający zmianę kodu zamka szyfrowego jeśli taki jest zamontowany,
- Wyprowadzone przewody po podłączenia instalacji alarmowej,
- Półki z regulacją wysokości co 40 mm o maksymalnym obciążeniu 50 kg,
- Uchwyty do zawieszenia półek,
- Otwór w dnie o średnicy  $\varnothing$  28 mm służący do przymocowania kasy pancernej do podłoża,
- Instrukcja opisująca działanie zamontowanych zamków,
- Instrukcja właściwej eksploatacji produktu oraz karta gwarancyjna z opisanymi warunkami gwarancji.

\*Zależnie od wymagań Klienta

## Wyposażenie dodatkowe:

- Skrytki znajdujące się wewnątrz produktu zamykane zamkiem kluczowym, szyfrowym lub elektronicznym.
- Przenośne kasety metalowe wyposażone np. we wkład na bilon
- Szufladki wysuwane na prowadnicach
- Półki dodatkowe z uchwytami mocującymi
- Kotwa montażowa M16 x 250
- Alarmowe czujniki sejsmiczne podłączone do instalacji
- Alarmowe czujniki położenia rygli podłączone do instalacji
- Atestowany bęben wrzutowy lub wrzutnia elektroniczna (kompakt wrzutowy)

## Rodzaje zamków:



kluczowy



szyfrowy



elektroniczny

## Standardowe kolory:

- Jasnoszary RAL 7035 (domyślny)
- Jasnoszary RAL 9002 (należy go wskazać)
- Czarny RAL 9005 (należy go wskazać)

\*Na indywidualne zamówienie wszystkie kolory z palety RAL (lakier proszkowy)

# Kasy pancerne KP, klasa VI

## Dane techniczne:

Model	Wymiary zewnętrzne [mm]			Wymiary wewnętrzne [mm]			Waga [kg]	Poj. [l]
	W	S	G	W	S	G		
KP 67/VI	670	680	685	508	510	460	660	120
KP 100/VI	1000	680	685	838	510	460	830	197
KP 120/VI	1200	680	685	1038	510	460	975	244
KP 150/VI	1500	680	685	1340	510	460	1185	314
KPP	1200	800	775	1038	630	550	1240	360
KPP	1500	800	775	1340	630	550	1450	464
KPP	1800	800	775	1640	630	550	1625	568

Model	Półki [szt.]	Skrytka*	Klamka obrotowa	
			Wysokość	Średnica Ø
KP 67	1	TAK	32	80
KP 100	2	TAK	40	125
KP 120, KPP 120	3	TAK	40	125
KP 150, KPP 150	4	TAK	40	125
KPP 180	4	TAK	40	125

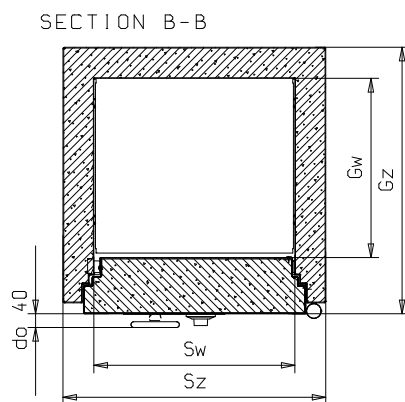
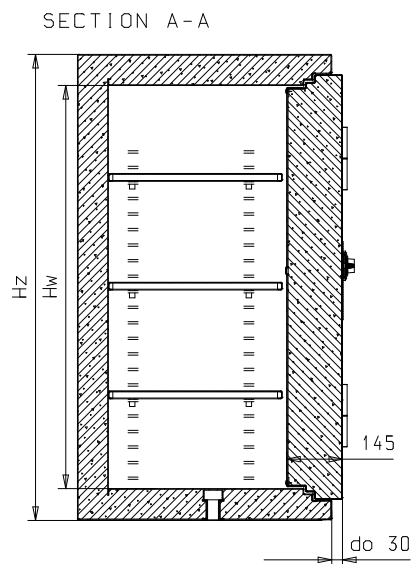
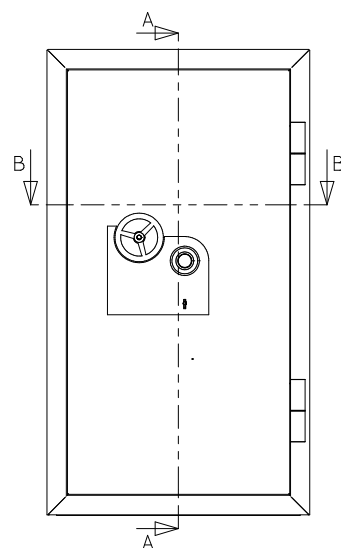
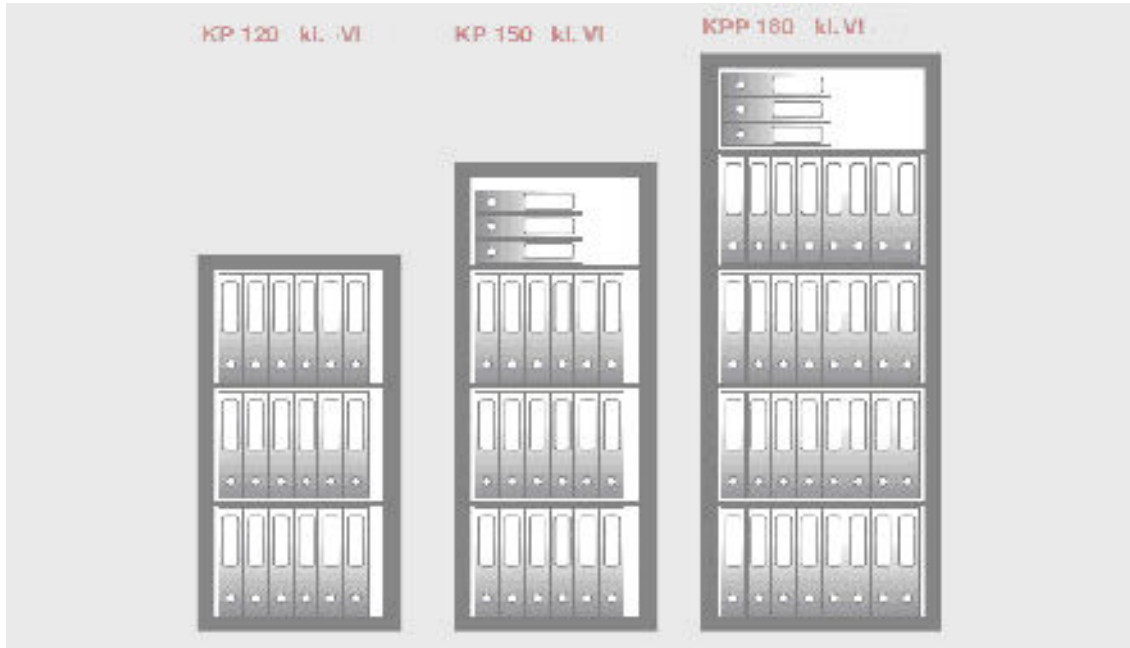
\*Możliwość zastosowania jako wyposażenia dodatkowego

Skrytka*	Wymiary zewnętrzne [mm]			Światło drzwi [mm]	
	W	S	G	W	S
KP	278	510	446	180	385
KPP	278	630	535	180	505

\* Zamykana zamkiem EuroLocks, stanowi wyposażenie dodatkowe produktu

Model	Promień otwarcia drzwi R [mm]	Prześwit drzwi [mm]	
		W	S
KP 67/IV-VI	595	542	510
KP 100/IV-VI	595	838	510
KP 120/IV-IV	595	1038	510
KP 150/IV-VI	595	1340	510
KPP 120/IV-VI	715	1038	630
KPP 150/IV-VI	715	1340	630
KPP 180/IV-VI	715	1640	630

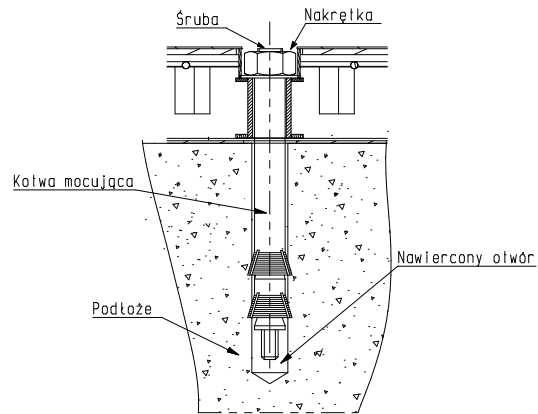
# Kasy pancerne KP, klasa VI



Montaż do podłoża:

# Kasy pancerne KP, klasa VI

Kasy montowane są do podłoża jednym stalowym łącznikiem rozporowym (Rys.1).



Rys. 1

**UWAGA:** Stalowy łącznik rozporowy powinien być osadzony w podłożu na głębokość nie mniejszą niż 130mm, w betonie min. B15. Wyroby o masie powyżej 1000 kg nie muszą być kotwione.